

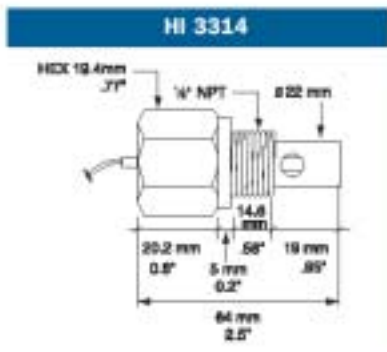
NEU Prozessregler im Miniformat BLACKSTONE-Familie NEU

X=0 12 V-Version X=1 230 V-Version	PH-Wert	Leitfähigkeit	REDOX	Messbereich	Auflösung	Genauigkeit	Kalibrierpunkte	Sonden müssen separat mit bestellt werden. Ausnahme BL 983314-X	Relais (Dosierung)	Relaisfunktion geschlossen / offen	Variabler Grenzwert	4/20 mA-Ausgang	Preis (netto) €
BL 981411-X	●			0,0 – 14,0 pH	0,1 pH	± 0,1 pH	1		1	offen (Säure) Messergebnis > Grenzwert geschlossen (Base) Messergebnis < Grenzwert	0,0-14,0 pH		122,00
BL 931700-X	●			0,00 – 14,00 pH	0,01 pH	± 0,02 pH	2		2	getrennte Säure- oder Basendosierung offen (Säure) bis Messergebnis > Grenzwert geschlossen (Base) Messergebnis < Grenzwert	0,0-14,0 pH	●	165,00
BL 982411-X			●	0 – 1000 mV	1 mV	± 5 mV	1		1	offen (Reduktionsmittel) Messergebnis > Grenzwert geschlossen (Oxidationsmittel) Messergebnis < Grenzwert	0–1000 mV		122,00
BL 932700-X			●	± 1000 mV	1 mV	± 5 mV	1		1	offen (Reduktionsmittel) Messergebnis > Grenzwert geschlossen (Oxidationsmittel) Messergebnis < Grenzwert	± 1000 mV	●	165,00
BL 983313-X	●			0 – 1999 µS/cm	1 µS/cm	± 2% Messb.	1	HI7634-00	1	geschlossen wenn Messergebnis > Grenzwert	0–1999 µS/cm		122,00
BL 983320-X	●			0 – 199,9 µS/cm	0,1 µS/cm	± 2% Messb.	1	HI7634-00	1	geschlossen wenn Messergebnis > Grenzwert	0-199,9 µS/cm		122,00
BL 983322-X	●			0 – 19,99 µS/cm	0,01 µS/cm	± 2% Messb.	1	HI7634-00	1	geschlossen wenn Messergebnis > Grenzwert	0-19,99 µS/cm		122,00
BL 983317-X	●			0 – 10,00 mS/cm	0,01 mS/cm	± 2% Messb.	1	HI7632-00	1	geschlossen wenn Messergebnis < Grenzwert	0-10,00 mS/cm		122,00
BL 983327-X	●			0 – 10,00 mS/cm	0,01 mS/cm	± 2% Messb.	1	HI7632-00	1	geschlossen wenn Messergebnis > Grenzwert	0-10,00 mS/cm		122,00
				0,00 – 19,90 MΩ/cm	0,10 MΩ/cm	± 2% Messb.	-	HI 3314	1	geschlossen wenn Messergebnis < Grenzwert	0,00–19,90Ω/cm		165,00



Beispiel Rückansicht

- Potentiometer max. Dosierzeit
- pH BNC-Buchse
- Referenzsonde
- Sondenerdung
- Dosierwahl
- externer Schalter
- 4/20 mA-Ausgang
- potentialfreies Dosierrelais
- Stromversorgung



Ausschnittsmaße: Front: 75 (H) x 43 (B) mm

Gehäuse: Front: 83 (H) x 53 (B) mm

Einbautiefe: Gehäuse: 89 mm für pH und REDOX
81 mm für Leitfähigkeit
empfohlen: 130 mm für pH und REDOX
87 mm für Leitfähigkeit

Sonde	Beschreibung	Preis netto €
HI 710006	12 V-Adapter	12,50
HI 7632-00	LF-Sonde	34,50
HI 7634-00	LF-Sonde	34,50
HI 7004L	500 ml pH 4,01	9,50
HI 7007L	500 ml pH 7,01	9,50
HI 7061L	Reinigungslösung	9,50
HI 7022L	REDOX-Testlös. 470 mV	18,00
HI 7031L	1413 µS Kalibrierlösung	9,50
HI 7033L	84 µS Kalibrierlösung	9,50
HI 7039 L	5,00 mS Kalibrierlösung	15,00